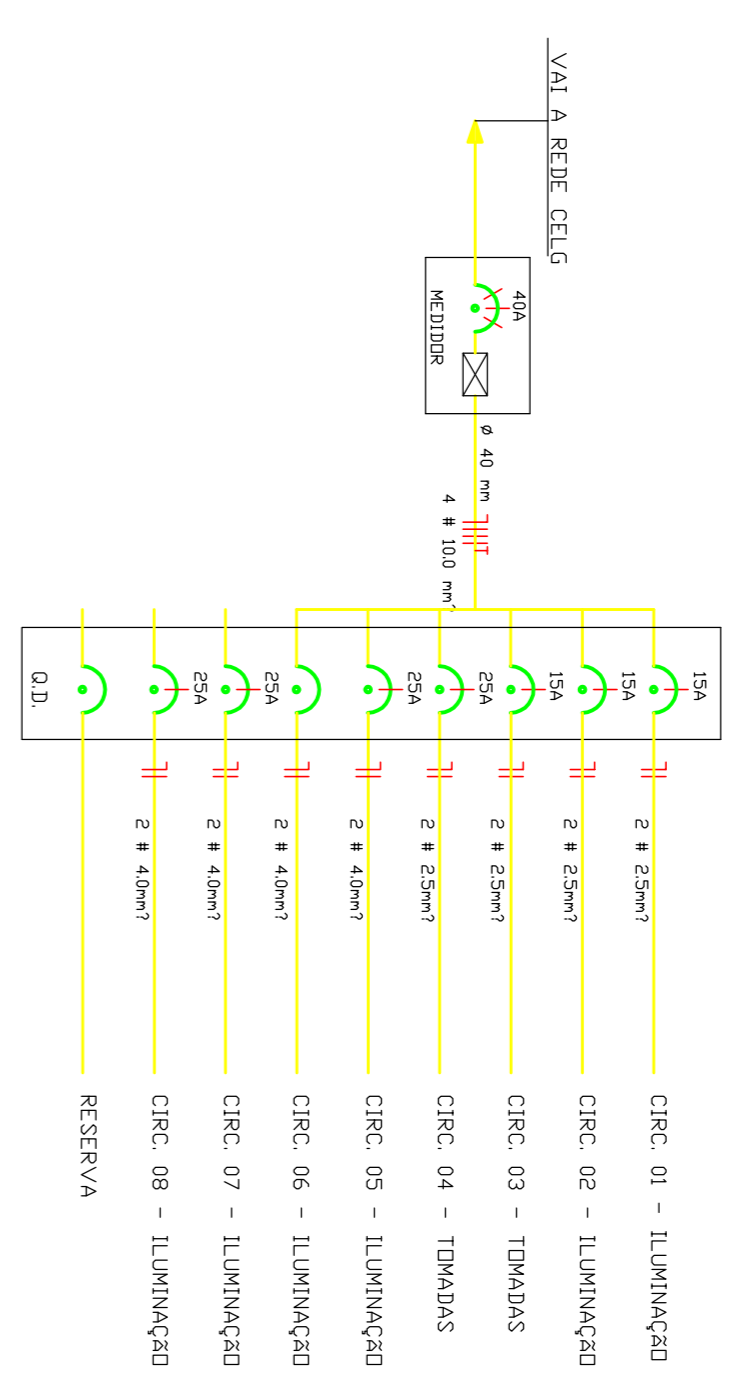


Q.D.

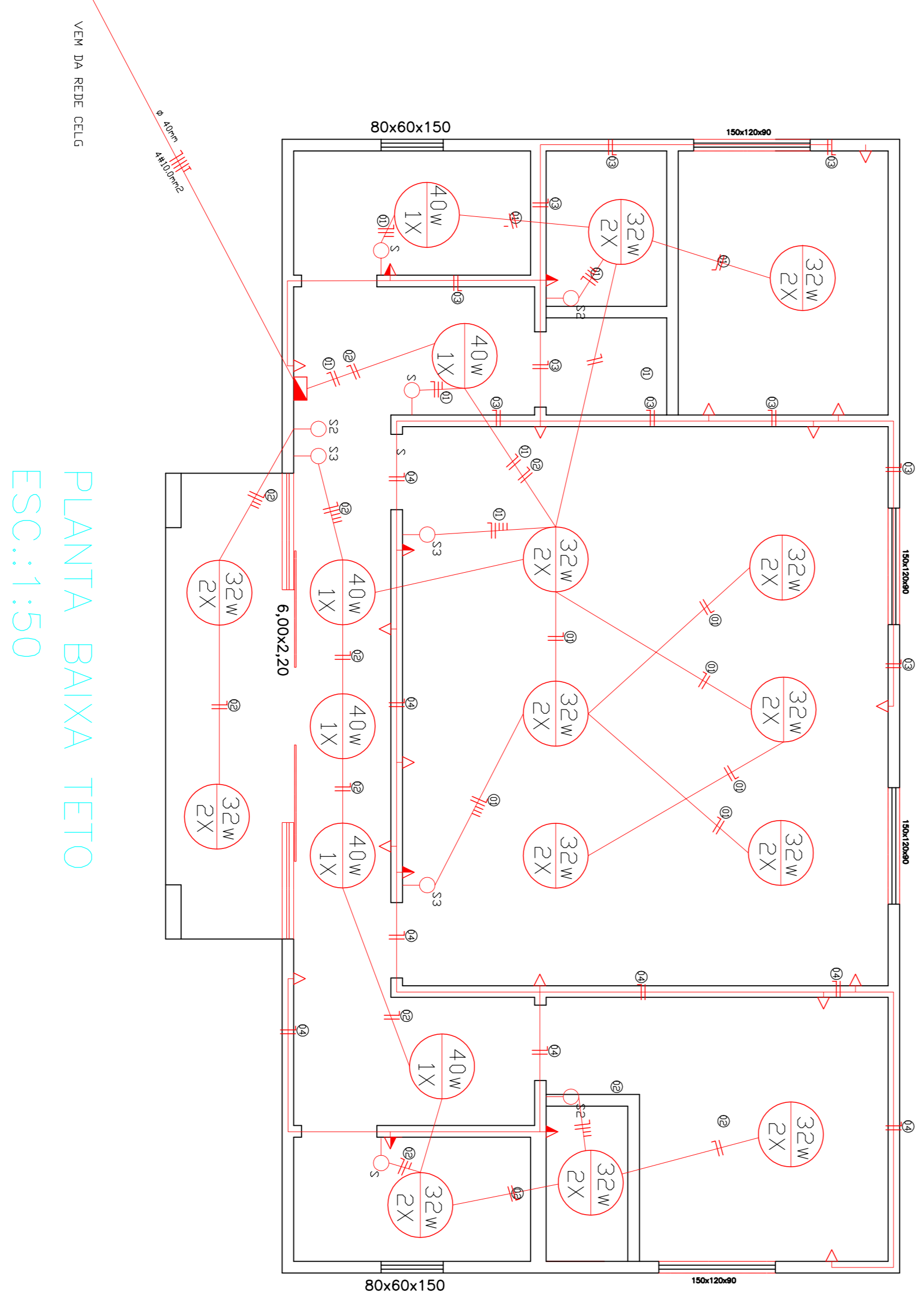
CIRCUITO	TOMADAS				TOTAL DE WATTS
	32W	40W	250W	100W	
01	16	02			512 W - ILUMINAÇÃO
02	10	04			480 W - ILUMINAÇÃO
03				09	900 W - TOMADAS
04				12	1200 W - ILUMINAÇÃO
05				04	1200 W - ILUMINAÇÃO
06				04	1200 W - ILUMINAÇÃO
07				04	1200 W - ILUMINAÇÃO
08				04	1200 W - ILUMINAÇÃO
09					RESERVA
TOTAL	26	06	16	21	7092 W

DIAGRAMA UNIFILAR



LEGENDA

- PONTO DE LUZ INCANDESCENTE NO TETO
- QUADRO DE MEDIÇÃO
- QUADRO DE DISTRIBUIÇÃO
- TOMADA BAIXA 0,3m DO PISO ACABADO
- TOMADA MÉDIA 1,3m DO PISO ACABADO
- TOMADA ALTA 2,00 PISO ACABADO
- TOMADA PARA TELEVISÃO (ANTENA-BAIXA)
- TOMADA PARA TELEVISÃO (ANTENA-ALTA)
- INTERRUPTOR DE UMA VIA SIMPLES
- INTERRUPTOR DE DUAS VIAS SIMPLES
- INTERRUPTOR DE UMA VIA PARALELO
- CAIXA DE PASSAGEM
- DISJUNTOR MONOPOLAR
- DISJUNTOR TRIPOLAR
- ELÉTRICO EMbutido NO TETO E PAREDE
- ELÉTRICO EMbutido NO PISO
- CONDUTORES: NEUTRO, FASE, RETORNO E TERRA



PLANTA BAIXA TETO
ESC.:1:50

PREFEITURA MUNICIPAL
CACHOEIRA DOURADA-GO
Estado:Goiás | Cidade: Cachoeira Dourada | Telefone: (62) 3299-1000

PROJETO AREA DE SAUDE
MUNICÍPIO DE CACHOEIRA DOURADA

PROJETO ELÉTRICO

ENDEREÇO: AVENIDA FRANCISCO ADBOM esq. com RUA 18-A
CACHOEIRA DOURADA-GO

PRQP: MATALIA CAMARGELLI CAUZEIRA PRATES
AUTOR: PREFEITA MUNICIPAL DE CACHOEIRA DOURADA

ÁREAS: TERRENO: 1466,42 m²
CONSTRUÇÃO: 125,07 m²

TOTAL: 125,07 m²

APROVAÇÕES