

PÁ CARREGADEIRA

MOTOR

Marca	CASE/FPT
Modelo	F4GE9684T*J601
Tipo	4 tempos, turboalimentado, Certificação Tier 3 / MAR-1
Cilindros	6
Diâmetro/Curso	104 x 132 mm
Cilindrada	6,7 l
Injeção de combustível	Direta
Combustível	Diesel
Filtro de combustível	Cartucho de fluxo total, rosqueado, descartável
Filtro de ar	Duplo elemento tipo seco
Filtro de óleo	Elemento descartável
Módulo de refrigeração de montagem traseira	Elementos de refrigeração externos de montagem independente
Radiador	
Tipo de núcleo	Em linha, 9 aletas/polegada
Fileiras de tubos	5
Ventilador	
Tipo	Sucção, 8 pás
Diâmetro	711 mm
Bomba de água	
Tipo	Integral
Potência	
Potência a 2.500 rpm	
Bruta (ISO 14396)	152 hp (113 kW)
Líquida (SAE J1349)	142 hp (106 kW)
Torque	
Torque máximo a 1.500 rpm	
Bruto (ISO 14396)	556 Nm (56.7 kgf.m)

TREM DE FORÇA

Transmissão	Tipo Power Shift com quatro marchas à frente e à ré, comandada através de duas alavancas, sendo uma para marchas e outra para reversão. Dispositivo de desengate da transmissão ao acionar o pedal de freio (DeClutch).	
Conversor de torque	Tipo simples, estágio integrado à transmissão, com relação de <i>stall</i> 3,10:1 276 Nm a 2.604 rpm	
Relação de marcha		
	Frente	À ré
1ª	4,835	4,835
2ª	2,286	2,286
3ª	1,319	1,319
4ª	0,732	0,732
Eixos (dianteiro e traseiro)	Redutores finais externos, por planetárias, com pinos roletados. Eixo dianteiro fixo e eixo traseiro com oscilação total de 24° (total).	
Eixos	Frontal	Traseiro
Relação do diferencial	3,22	3,10
Relação do planetário	6,00	6,23
Relação de redução final do eixo	19,33	19,31
Velocidade de deslocamento (km/h)		
Marchas	À frente	À ré
1ª	6,5	6,5
2ª	13,4	13,3
3ª	22,6	22,0
4ª	36,7	37,1

SISTEMA ELÉTRICO

Tensão	24 V
Bateria (2)	12 V
Alternador	70 A

SISTEMA HIDRÁULICO

Bomba	Dupla de engrenagens, em tandem, acionada pelo conversor de torque.	
Vazão	181,7 l/min (48 gpm) a 2.550 rpm	
Pressão de alívio principal	156 bar (2.263 psi)	
Válvula de comando	Centro aberto, circuito série paralelo, com detentores magnéticos	
Direção	Bomba hidráulica de engrenagens, acionada pelo conversor de torque.	
Vazão	87 l/min (23 gpm) a 2.500 rpm	
Pressão de alívio da direção	137,9 bar (2.000 psi)	
Filtragem	Dois filtros de 10 micra, com vazão total, tipo elemento descartável na linha de retorno.	
Reservatório	Selado, pressurizado com fluxo positivo na entrada da bomba, evitando contaminação do óleo.	

CARREGADEIRA

Caçamba comandada por duas alavancas, uma para levantar e baixar o braço e outra para recuar e descarregar a caçamba

Controle automático de altura

Desconexão da transmissão através do pedal do freio (Declutch)

COMPARTIMENTO DO OPERADOR

Cabine fechada ROPS/FOPS (ISO 3471, ISO 3449)

Ar-condicionado

Faróis auxiliares dianteiros

Limpador do vidro dianteiro com 2 velocidades

Temporizador e esguicho de água

Assento de vinil com ajuste de altura e carga, suspensão mecânica e reclinável

Apoia-braço

Cinto de segurança

2 alavancas de controle

Direção hidráulica

Coluna de direção

Botão manopla no volante

Espelhos retrovisores externos

Mudança de marchas F / N / R

CILINDROS

Cilindros

De dupla ação, com hastes cromadas e temperadas, para aumentar a resistência e evitar a corrosão.

Cilindro de levantamento [2]

Diâmetro de cilindro 127 mm

Diâmetro da haste 63,5 mm

Curso 765 mm

Cilindro de caçamba [2]

Diâmetro de cilindro 102 mm

Diâmetro da haste 51 mm

Curso 720 mm

Cilindro [2] – dupla ação

Diâmetro de cilindro 76 mm

Diâmetro da haste 38 mm

Curso 381 mm

INSTRUMENTAÇÃO

Mostradores/Medidores

Tacômetro

Sentido de direção selecionado F / N / R

Temperatura do líquido de refrigeração do motor

Pressão de óleo do motor

Nível de combustível

Temperatura do óleo da transmissão

Indicador de carga da bateria

Horímetro

Luz rotativa*

Luzes de trabalho

Pressão do freio

Ar-condicionado

Indicador de restrição para:

filtro de óleo hidráulico

filtro de ar

Alertas sonoros para funções vitais

Alerta de ré

Buzina

*Opcionais

TEMPO DE CICLO

Ciclos do sistema hidráulico, caçamba com carga nominal:

Elevar a caçamba com carga nominal	6,2 s
Descarregar a caçamba com carga nominal	1,9 s
Baixar	
Com potência	4,9 s
Em flutuação	5,7 s
Total	13,0 s

CAPACIDADES

Reservatório de combustível	173 l
Cárter do motor	14,5 l
Óleo do motor com filtro	15,3 l
Sistema de arrefecimento	25 l
Reservatório de água	1,5 l
Transmissão	28 l
Reservatório hidráulico	75 l
Sistema hidráulico total	131 l
Eixo: diferencial e extremidade	21,1 l

PESO OPERACIONAL

Unidade equipada com cabine ROPS/FOPS e ar-condicionado, contrapeso, pneus 17,5x25 16 lonas L3, caçamba multiúso de 1,91 m³ (2,5 jd³) com dentes, reservatório de combustível cheio e operador de 80 kg (176 lb) 10.050 kg (22.156 lb)

FREIOS

Freio hidráulico, discos múltiplos em banho de óleo nas quatro rodas, proporcionando maior eficiência de frenagem e maior durabilidade, mesmo em ambientes altamente corrosivos e abrasivos.

O circuito de freio dianteiro é independente do freio traseiro.

Freio de estacionamento a tambor, montado no eixo de saída da transmissão, acionado por alavanca.

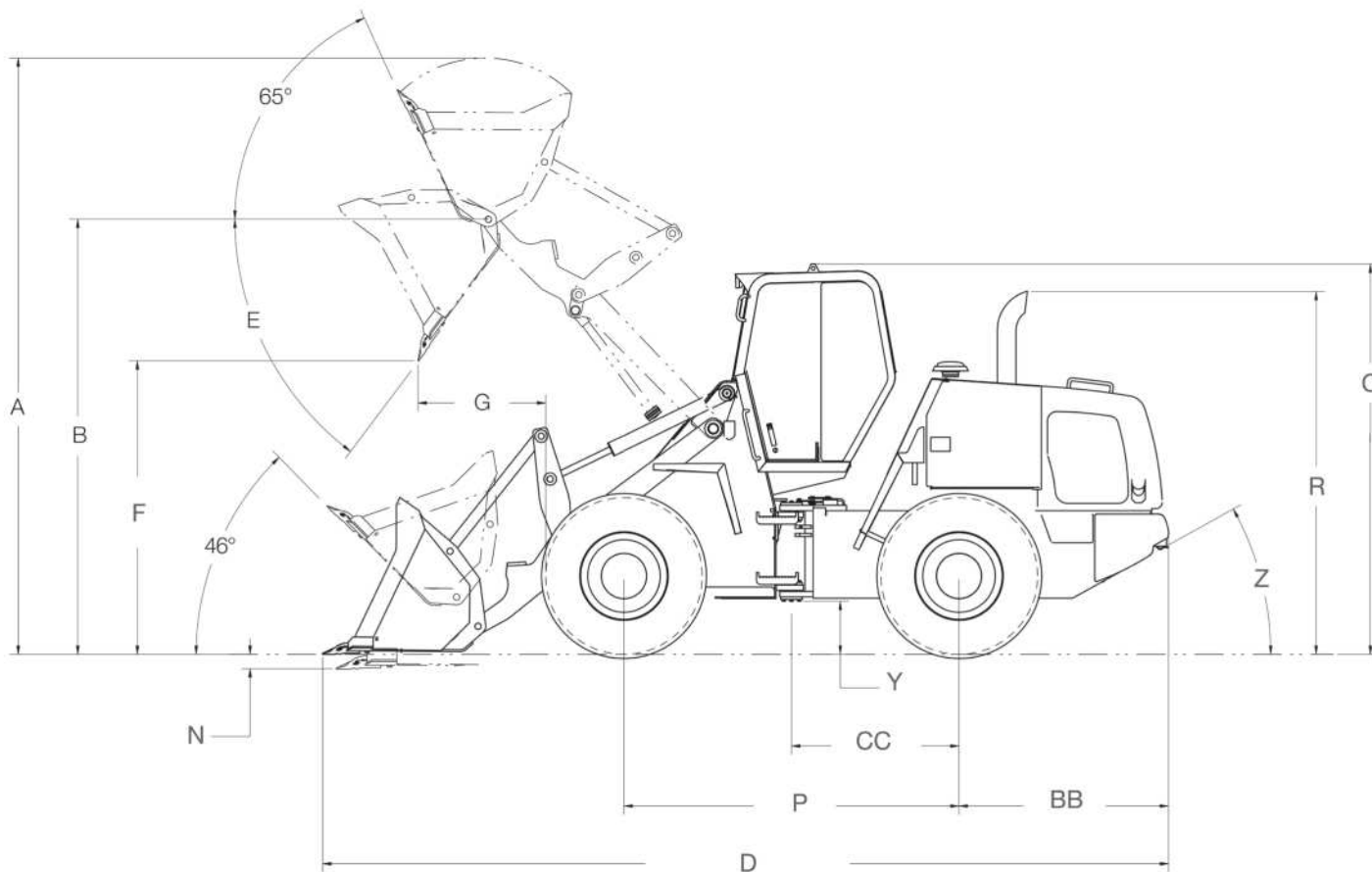
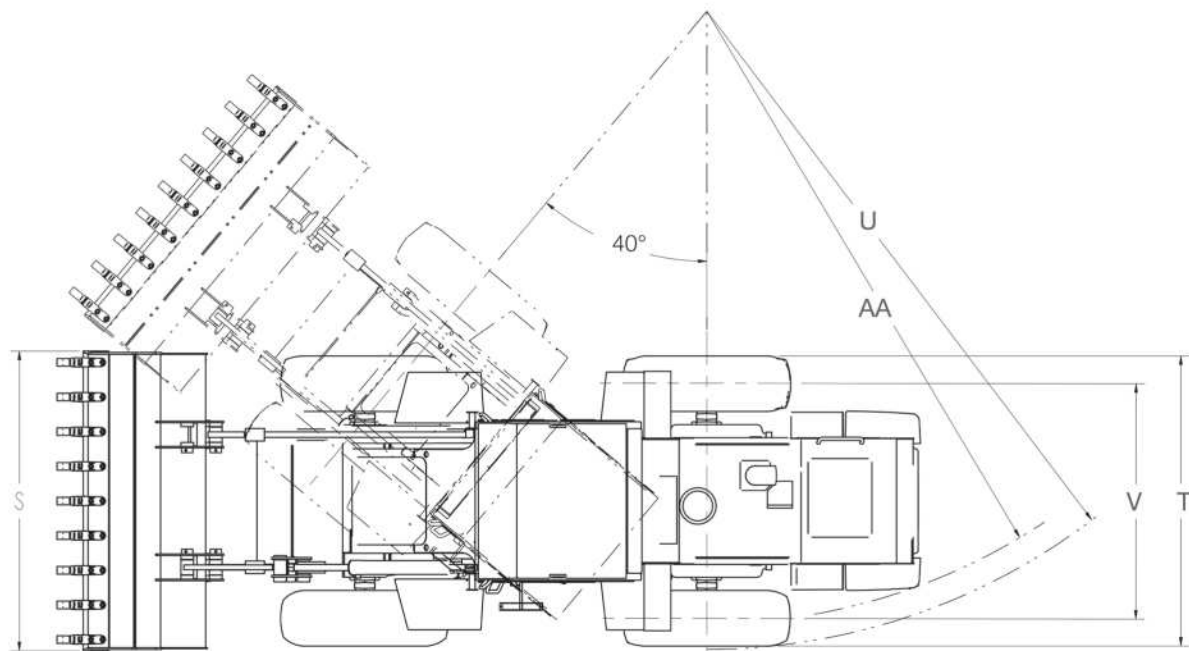
A luz de advertência no painel indica quando o freio de estacionamento está aplicado.

DIREÇÃO

Direção hidráulica, com articulação de pivô central, que permite que as rodas traseiras sigam a mesma trajetória das rodas dianteiras.

Ângulo de articulação (cada lado)	40°
Orbitrol possibilita 3,5 voltas – batente a batente	

DIMENSÕES OPERACIONAIS - COM PNEUS



DESEMPENHO

	Caçambas de 1,72 m ³ (2,25 yd ³) Braço XT Dentes	Caçambas de 1,91 m ³ (2,5 yd ³) Braço XT Dentes	Caçambas de 2,3 m ³ (3,0 yd ³) Braço XT Bordas aparafusadas
C. Altura máxima até o topo da cabine	3.204 mm	3.204 mm	3.204 mm
R. Altura máxima até o tubo de exaustão	2.974 mm	2.974 mm	2.974 mm
P. Distância entre rodas	2.743 mm	2.743 mm	2.743 mm
Y. Distância livre do solo	439 mm	439 mm	439 mm
Z. Ângulo de saída	30°	30°	30°
T. Largura total sem caçamba	2.360 mm	2.360 mm	2.360 mm
V. Largura entre linhas de centro dos pneus	1.880 mm	1.880 mm	1.880 mm
AA. Diâmetro de giro (fora do contrapeso)	8.906 mm	8.906 mm	8.906 mm
Oscilação do eixo traseiro	24°	24°	24°
Caçamba – capacidade rasa	1,42 m ³ (1.85 jd ³)	1,60 m ³ (2.09 jd ³)	1,90 m ³ (2.48 jd ³)
Caçamba – capacidade nominal SAE – coroada	1,72 m ³ (2.25 jd ³)	1,91 m ³ (2.5 jd ³)	2,30 m ³ (3 jd ³)
S. Largura da caçamba	2.472 mm	2.403 mm	2.403 mm
Peso da caçamba	727 kg	818 kg	901 kg
A. Altura operacional	4.676 mm	4.795 mm	4.879 mm
B. Altura até o pino de articulação totalmente levantada	3.561 mm	3.561 mm	3.561 mm
D. Comprimento total	6.938 mm	6.928 mm	7.025 mm
E. Ângulo de descarga à altura máxima	59°	54°	54°
F. Altura máxima de descarga a 45°	2.384 mm	2.392 mm	2.314 mm
G. Alcance da caçamba totalmente elevada, despejo 45°	994 mm	988 mm	1.045 mm
Carga operacional	3.008 kg	3.054 kg	2.992 kg
Densidade máxima do material	1.749 kg/m ³	1.599 kg/m ³	1.301 kg/m ³
Carga de tombamento: linha reta	7.422 kg	7.551 kg	7.420 kg
giro 40°	6.016 kg	6.108 kg	5.984 kg
Capacidade hidráulica de levante à altura máxima	5.468 kg	5.468 kg	5.392 kg
Força de desagregação com cilindro de descarga	8.064 kg	8.126 kg	7.309 kg
L. Fechamento máximo em posição de transporte	46°	46°	46°
M. Fechamento máximo na altura máxima	650 mm	650 mm	650 mm
N. Profundidade de escavação	97 mm	97 mm	97 mm
U. Diâmetro de giro da carregadeira posição de transporte	9.896 mm	9.896 mm	9.896 mm
BB. Distância entre o eixo traseiro e o contrapeso	1.713 mm	1.713 mm	1.713 mm
CC. Distância entre o centro das articulações e o eixo traseiro	1.317,5 mm	1.317,5 mm	1.317,5 mm
Força de escavação	8.064 kg	8.126 kg	7.309 kg
Peso operacional	9.959 kg	10.050 kg	10.133 kg

Observação: todas as especificações são baseadas em unidades com cabine fechada ROPS/FOPS com ar-condicionado, pneus 17,5 x 25, L3 – 16 lonas, com pressão recomendada, peso do operador de 80 kg (175 lb) e combustível.

EQUIPAMENTO PADRÃO

Compartimento do operador

(Veja a página 2)

Motor

CASE/FPT com certificação Tier 3 / MAR-1
Turboalimentado, diesel
Tensionador da correia do alternador
Sistema integrado de arrefecimento
Ventilador de acionamento hidráulico
Filtro de combustível com coletor de água
Filtro de ar com duplo elemento
Alternador de 70A
Baterias(2) 12V

Carregadeira

Braços com cilindros em linha (XT)
Comando de duas alavancas para levantamento e descarga
Controle automático de altura
Indicador de posição da caçamba

Trem de força

Tração nas 4 rodas
Transmissão PowerShift, com opção de mudança manual ou automática com 4 velocidades à frente e 4 à ré
Conversor de torque
Eixos Heavy Duty dianteiro e traseiro
Diferenciais com dispositivo de deslizamento limitado
Desacoplamento hidráulico da transmissão (DeClutch)
Redutores finais externos
Freio a disco em banho de óleo hidráulico
Freio de estacionamento com acionamento manual (cabo)
Sistema de refrigeração do óleo transmissão

Sistema hidráulico

Direção tipo orbitrol
Resfriador de óleo de fluxo total
2 alavancas com:
Limitador de altura
Retorno à escavação
Engates rápidos para diagnósticos

Diversos

2 faróis dianteiros (alto/baixo)
2 faróis de trabalho na cabine dianteiros e traseiros
2 lanternas traseiras e luzes de freio
Contrapeso
Buzina
Alarme de marcha à ré
Silencioso
Pino para reboque
Para-lamas dianteiros e traseiros
Barra de travamento da articulação

Pneus

17,5 x 25 - 16 lonas L3
Três peças aro 14"

EQUIPAMENTO OPCIONAL

Pneus

17,5 x 25 – 12 lonas L2
17,5 x 25 – 16 lonas L3

Aros

Aro monopeça 14"

Outros

Terceira função hidráulica (3 alavancas)
Filtro de ar Heavy Duty
Caixa de ferramentas
Telemetria
Sinalizador giratório
Ventilador hidráulico reversível
Caçambas (veja tabela de desempenho)
Kit de emplaceamento
Caçambas com dentes e segmentos aparafusados
Monitoramento computadorizado via satélite

Versão especial

Versão para ambientes corrosivos
Peças com quinas chanfradas e com pintura especial para proteção contra ambientes corrosivos
Aplicação de verniz especial em toda a superfície da máquina para proteção extra
Caçamba dimensionada para a movimentação de fertilizante
Proteção especial para terminais elétricos
Tubos com tratamento superficial extra para maior durabilidade
Tensionador da correia automático
Alternador de 70A
(2) baterias de 12V
Filtro de ar com duplo elemento

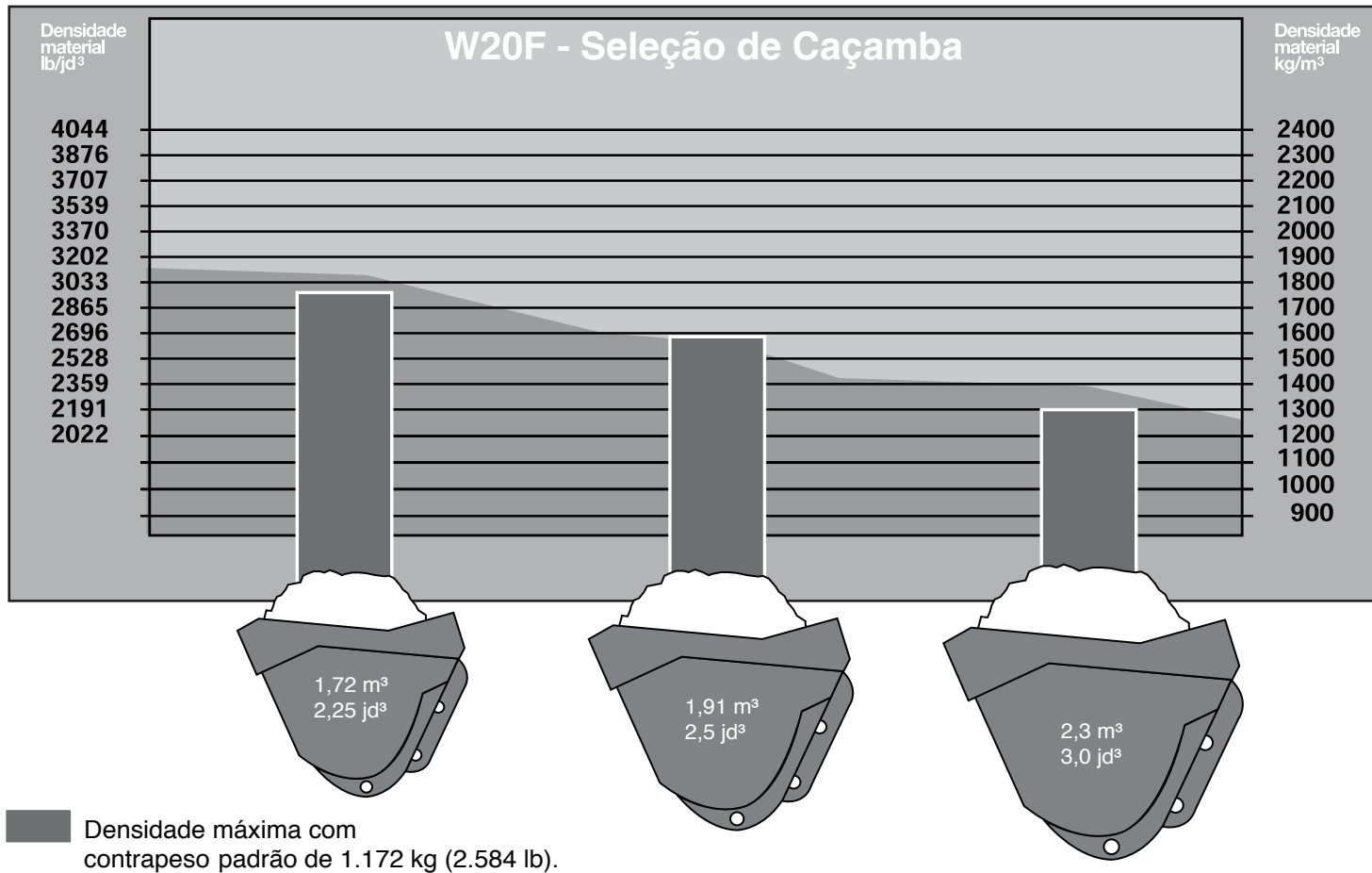
A configuração da máquina *standard* e seus opcionais poderão variar de acordo com o mercado em que a CASE atua.

SELEÇÃO DE CAÇAMBAS

O gráfico é orientado em termos de dimensionamento de caçambas, com base na densidade dos materiais e em condições de trabalho médias. Fatores adicionais, como pneus, contrapeso, terreno, clima e opcionais devem ser considerados ao escolher a caçamba.

Para determinar o tamanho ideal da caçamba:

- 1 - Determine a densidade do material a manusear usando a tabela de Densidade de Material.
- 2 - Localize a densidade na coluna (sistema americano ou métrico) perto da ilustração de seleção de caçamba do modelo correspondente.
- 3 - Acompanhe a densidade ao longo da sua linha horizontal para encontrar a(s) caçamba(s) que pode(m) ser usada(s) para aquela densidade de material.



DENSIDADE DOS MATERIAIS

Material	Densidade
Carbonato de cálcio	1.250 kg/m³
Argila	
Natural	1.600 kg/m³
Seca	1.480 kg/m³
Molhada	1.660 kg/m³
Com cascalho, seca	1.420 kg/m³
Com cascalho, molhada	1.540 kg/m³
Carvão	
Antracita, britado	1.100 kg/m³
Betuminoso, britado	830 kg/m³
Granito, britado	1.660 kg/m³
Xisto	1.250 kg/m³
Escória, em pedaços	1.750 kg/m³

Material	Densidade
Cascalho	
Seco	1.510 kg/m³
Cascalho, areia empedrada	1.930 kg/m³
Seco, de 1/2" a 2"	1.690 kg/m³
Molhado, de 1/2" a 2"	2.020 kg/m³
Calcário britado	1.540 kg/m³
Areia	
Seca	1.420 kg/m³
Seca, de 1/2" a 2"	1.840 kg/m³
Com cascalho, seca	1.720 kg/m³
Com cascalho, molhada	2.020 kg/m³
Arenito, em pedaços	1.250 kg/m³
Pedra, britada	1.600 kg/m³



A CASE reserva-se o direito de implantar melhorias no projeto e alterações nas especificações a qualquer momento, sem contrair nenhuma obrigação de instalá-las em unidades vendidas anteriormente. As especificações, descrições e materiais ilustrativos aqui contidos refletem corretamente os dados conhecidos na data da publicação, mas podem variar de região para região e estão sujeitos a alteração sem prévio aviso. As ilustrações podem incluir equipamentos opcionais e acessórios e podem não incluir todos os equipamentos padrão.

Os equipamentos CASE Construction e os motores CASE/FPT são fabricados pela mesma empresa: CNH Industrial Ltda.

CCEPO031 – 8/2018 – Impresso no Brasil

CaseCE.com.br

CNH
INDUSTRIAL | CAPITAL

Fábricas

Contagem – Minas Gerais – Brasil
Av. General David Sarnoff, 2.237
Inconfidentes – CEP 32210-900
Tel.: +55 31 2104-3392

Sorocaba – São Paulo – Brasil
Av. Jerome Case, 1.801
Éden – CEP 18087-220
Tel.: +55 15 3334-1700